

Omega



Stolen som garanterer komfort, kvalitet og varighet!

Stolen er designet og produsert spesielt for personer med Huntington og andre nevrologiske lidelser. Stolen er laget slik at brukere sitter trygt uten å falle ut av stolen ved ufrivillige bevegelser og spasmer.

Solid rammekonstruksjon med 5 års garanti!



Ergonomisk plassert skyvehåndtak.

Den originale «Huntington-stolen»!



Ved tilting av stolryggen forskyves seteenheten uten at avstanden til gulvet blir endret.



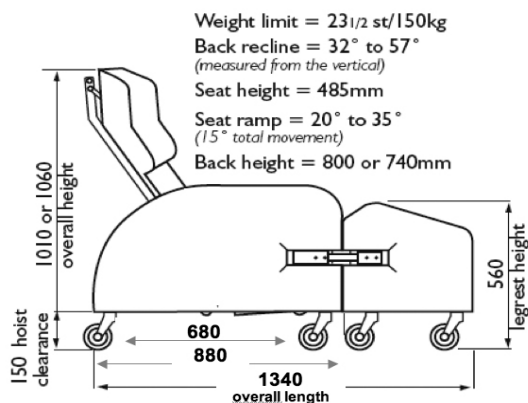
Omega 430 med «sliding» fotbrett.

Bruksområder

- Sykehus
- Sykehjem
- I hjemmet
- Omsorgsbolig
- Brukere med Huntington syndrom og andre nevrologiske lidelser
- Delvis- og immobile brukere

Funksjoner

- Tre setebredder 380mm, 430mm og 510mm
- Reflexion trykkavlastende materiale
- Gass styring av vinkel på rygg
- Meget god stabilitet av midtlinje posturalt
- 2 høyder på rygg
- Reflexion materiale i legg puff
- Ergonomisk skyve håndtak
- Enkel å transportere
- Solid metallramme med avtagbare rygg, arm og setekomponenter
- 5 års garanti på rammen



Varenummer og beskrivelse

7090	Omega 380, (Setedybde 430mm, 470mm, 500mm)
7091	Omega 380 med avtagbart trekk
7092	Omega 430, (Setedybde 430mm, 470mm, 500mm)
7093	Omega 430 med avtagbart trekk
7094	Omega 510, (Setedybde 430mm, 470mm, 500mm)
7095	Omega 510 med avtagbart trekk

7102	Omega Sliding fotbrett
7103	Omega hodestøtte Cushioned
7104	Universal hodestøtte i Vyflex
7105	Universal hodestøtte i stolfabrikat
7106	Universal hodestøtte i Spacer fabrikat
7107	Omega hode caps

7108	Omega 380, fullt sett med avtagbare trekk
7109	Omega 430, fullt sett med avtagbare trekk
7110	Omega 510, fullt sett med avtagbare trekk
7111	Omega avtagbare trekk Rygg Modul
7112	Omega avtagbare trekk Sete Modul
7113	Omega avtagbare trekk armdeler
7114	Omega avtagbare trekk fotdel

7161	Hoftebelte
7162	Bekkenbelte
7163	Bekkenbelte i fleece
7164	D-ring stropper (lange)
7165	Universalt mobilt bord