

Mini og Midi Ultima

Pakket med personlighet og stil!
Ultima er den perfekte stolen for barn og ungdom.

- For delvise eller immobile brukere
- For brukere med moderate til store sitteproblemer
- For barn, ungdom og evt. voksne



Midi Ultima

Stolene glir fint inn i miljøet i hjemmet eller i institusjoner. De er enkle å flytte og rengjøre og gir optimal sittekomfort.

Stolene gir en god avlastende sittestilling. De gir videre en god postural kontroll og bekkenstabilitet til bruker.

Tiltsystemet gjør at brukeren ikke faller fremover i en ubehagelig stilling. Vekten er fordelt over en stor flate som forebygger trykkproblematikk.

Stolene er primært designet for barn, men Midi er proporsjonert til ungdommer og mindre voksne.



Midi Ultima



Mini Ultima

Formet hodestøtte.

Stolen har tiltefunksjon for optimal komfort og trykkavlastning.

Integrert regulerbart fotbrett.

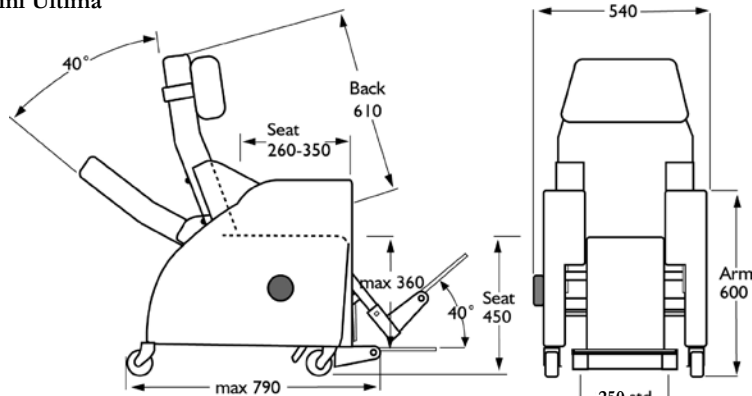
Spesifikasjoner

- To størrelser; Mini og Midi
- Reflexionsmateriale i kontaktflater
- Tre setebredder; 250 mm, 300mm, 350mm
- Manuell tilt
- Stillbar setelengde
- Stillbar høyde og vinkel på fotbrett
- Sidestøtter
- Anatomisk rygg- og hodestøtte

Varenummer og beskrivelse

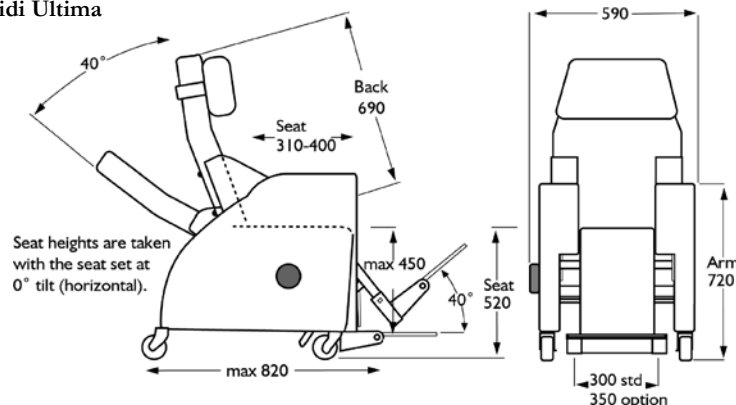
7072	Mini Ultima 250
7073	Mini Ultima 300
7074	Midi Ultima 300
7075	Midi Ultima 350
7076	Mini Ultima fotsandaler (medium)
7077	Midi Ultima fotsandaler (large)
7078	Mini Ultima Brett med Velcro
7079	Mini Ultima Brett med stropper
7080	Midi Ultima Brett med Velcro
7081	Midi Ultima Brett med stropper
7082	Hodestøtte justerbar
7083	Hodestøtte Cushioned (ekstra)
7085	Midi Push spak
7086	Mini fotbrettbeskyttelse
7087	Midi fotbrettbeskyttelse
7088	Midi Ultima ekstra fotbrettbeskyttelse
7089	Midi Ultima fotbrett
7172	Bekkenbelte i fleece (small)
7161	Hoftebelte

Mini Ultima



Seat heights are taken with the seat set at 0° tilt (horizontal).

Midi Ultima



Seat heights are taken with the seat set at 0° tilt (horizontal).